

Инструкция по установке

Lexus RX 200t

(2015-2017)

Lexus RX 300

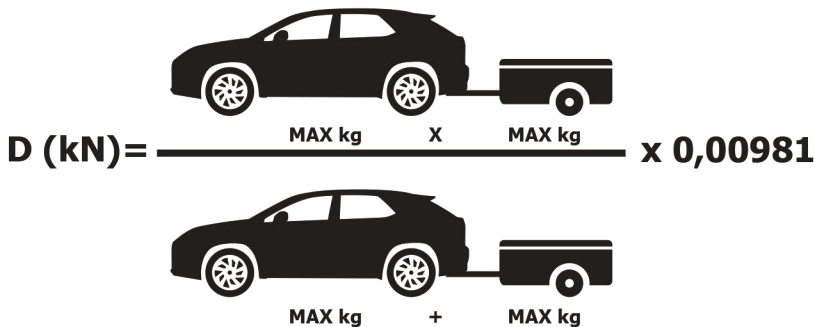







(2017-2019; 2019-)

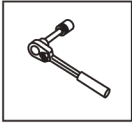
Lexus RX 350

(2015-2019; 2019-)

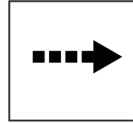


Арт.: F.3211.003

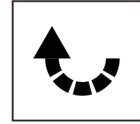
 <p>$D \text{ (kN)} = \frac{\text{MAX kg} \times \text{MAX kg}}{\text{MAX kg} + \text{MAX kg}} \times 0,00981$</p>	 <p>2500 kg</p>	 <p>75 kg</p>	<p>D = 12,7 kN</p>
	<p>LEXUS RX200t (2015-2017)  <input type="checkbox"/></p> <p>LEXUS RX300 (2017-2019)  <input type="checkbox"/></p> <p>LEXUS RX300 (2019-)  <input checked="" type="checkbox"/></p> <p>LEXUS RX350 (2015-2019)  <input type="checkbox"/></p> <p>LEXUS RX350 (2019-)  <input checked="" type="checkbox"/></p>		



Вкрутить/выкрутить используя инструмент



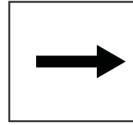
Движение



Поворот

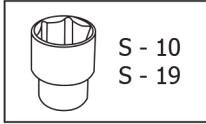
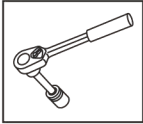


Вкрутить/выкрутить не затягивая

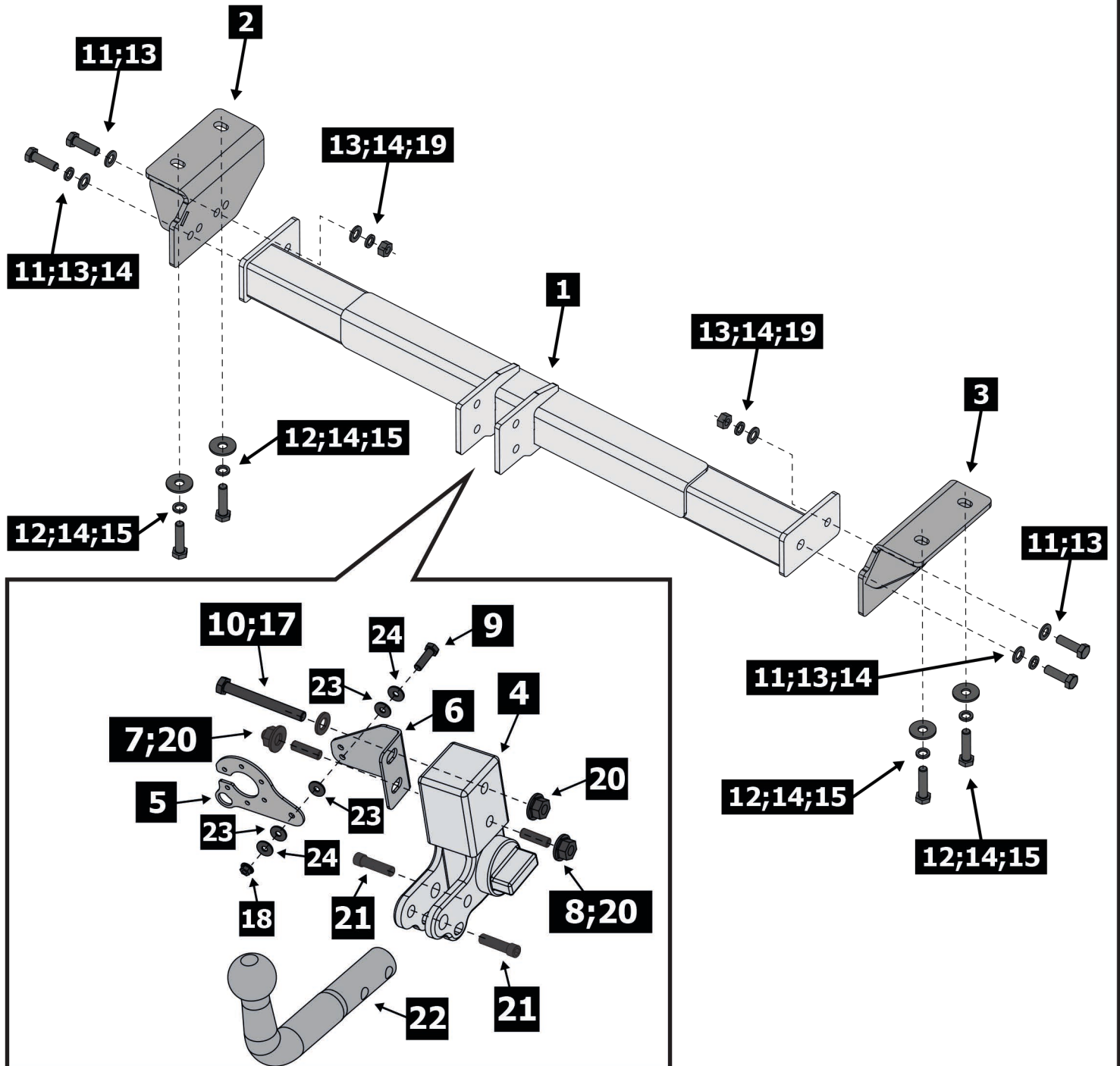


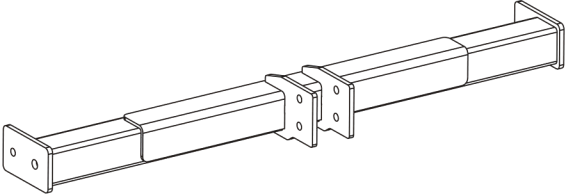
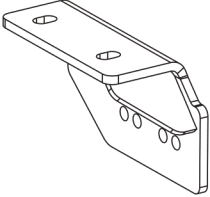
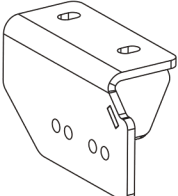
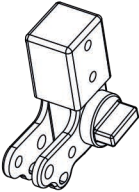


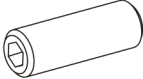
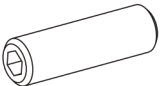
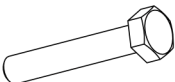
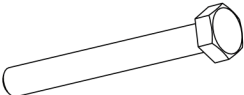
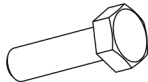
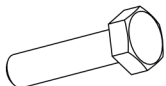



Расположение

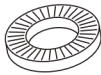



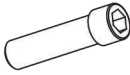



Используемый инструмент:

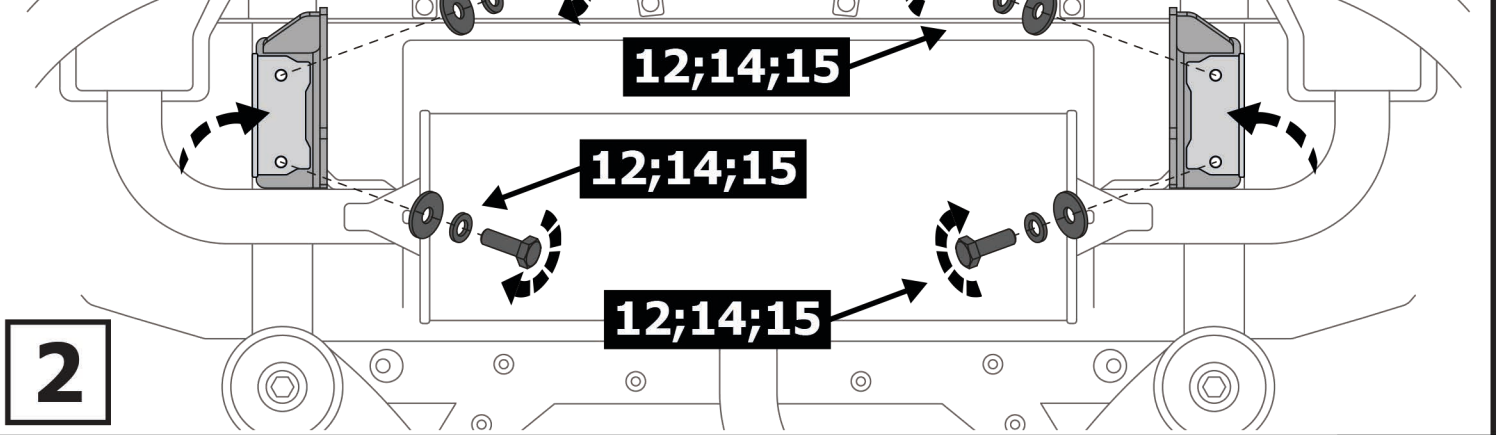
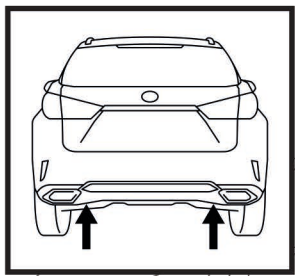
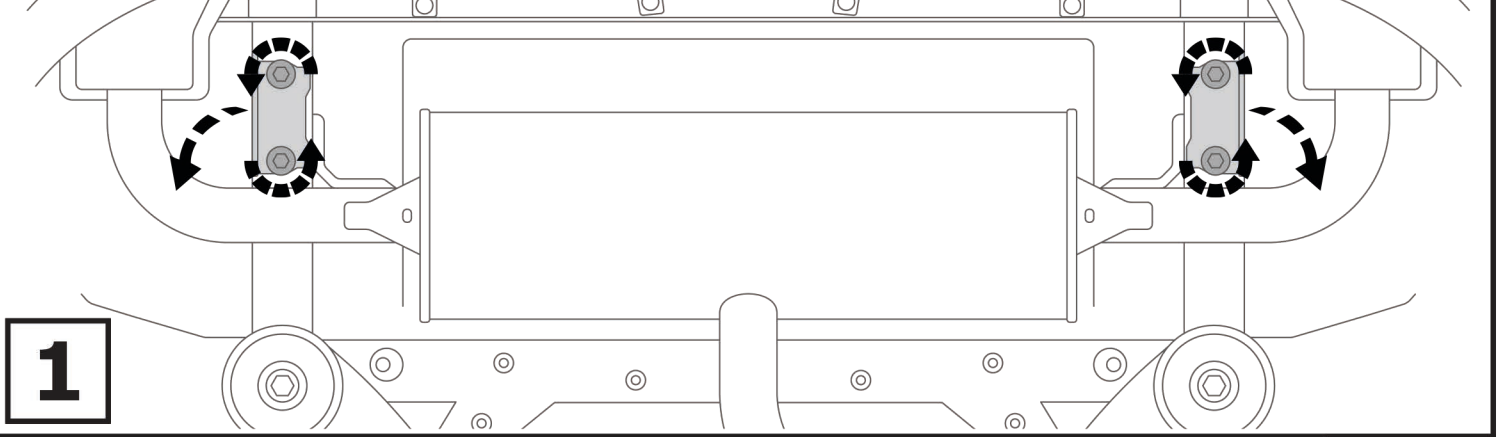
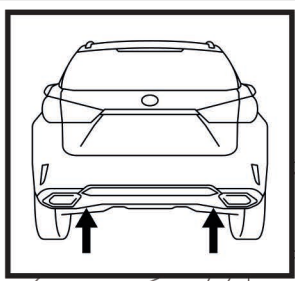


S - 10
S - 19

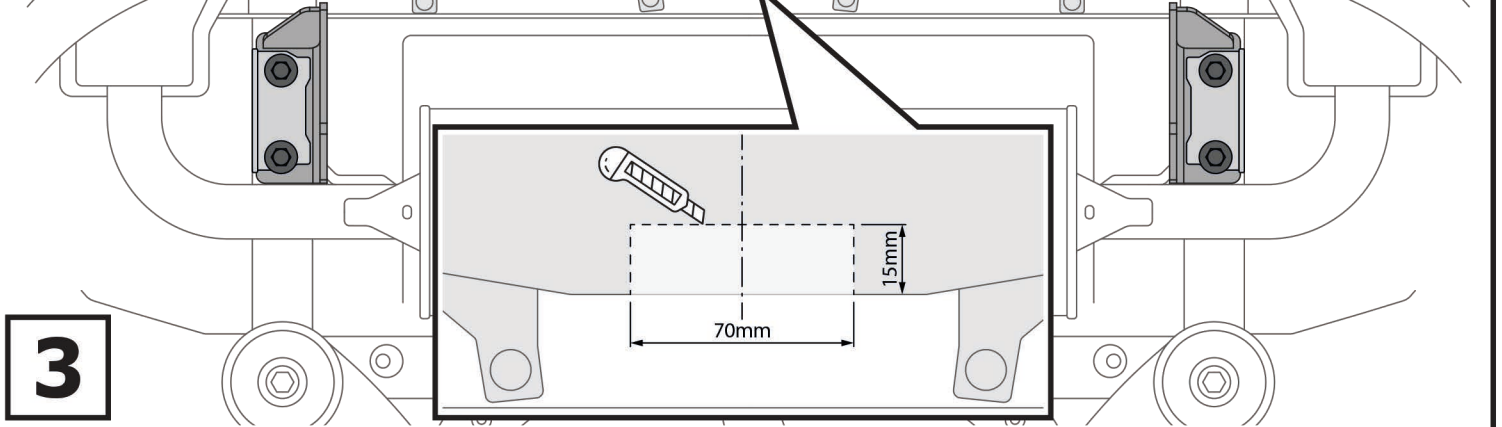
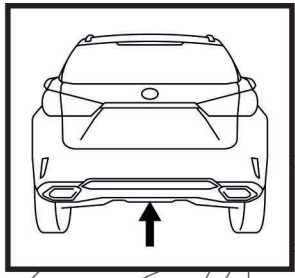


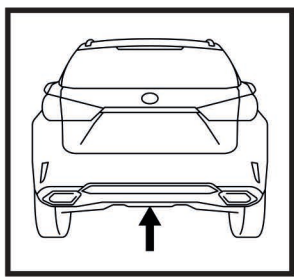
1	x1	Балка	
2	x1	Кронштейн левый	
3	x1	Кронштейн правый	
4	x1	Быстросъем	
5	x1	Подрозетник	
6	x1	Уголок	
7	x1	Шпилька M12x25	
8	x1	Шпилька M12x35	
9	x1	M6x25	
10	x1	M12x100	
11	x4	M12x1.25x40	
12	x4	M12x1.25x50	
13	x6	Ø12	
14	x8	Ø12	
15	x4	Ø12	

17	x1	Ø12	
18	x1	M6	
19	x2	M12x1.25	
20	x3	M12	
21	x2	M12x45	
22	x1	Крюк	
23	x3	Ø6 (полиамид)	
24	x2	Ø6	

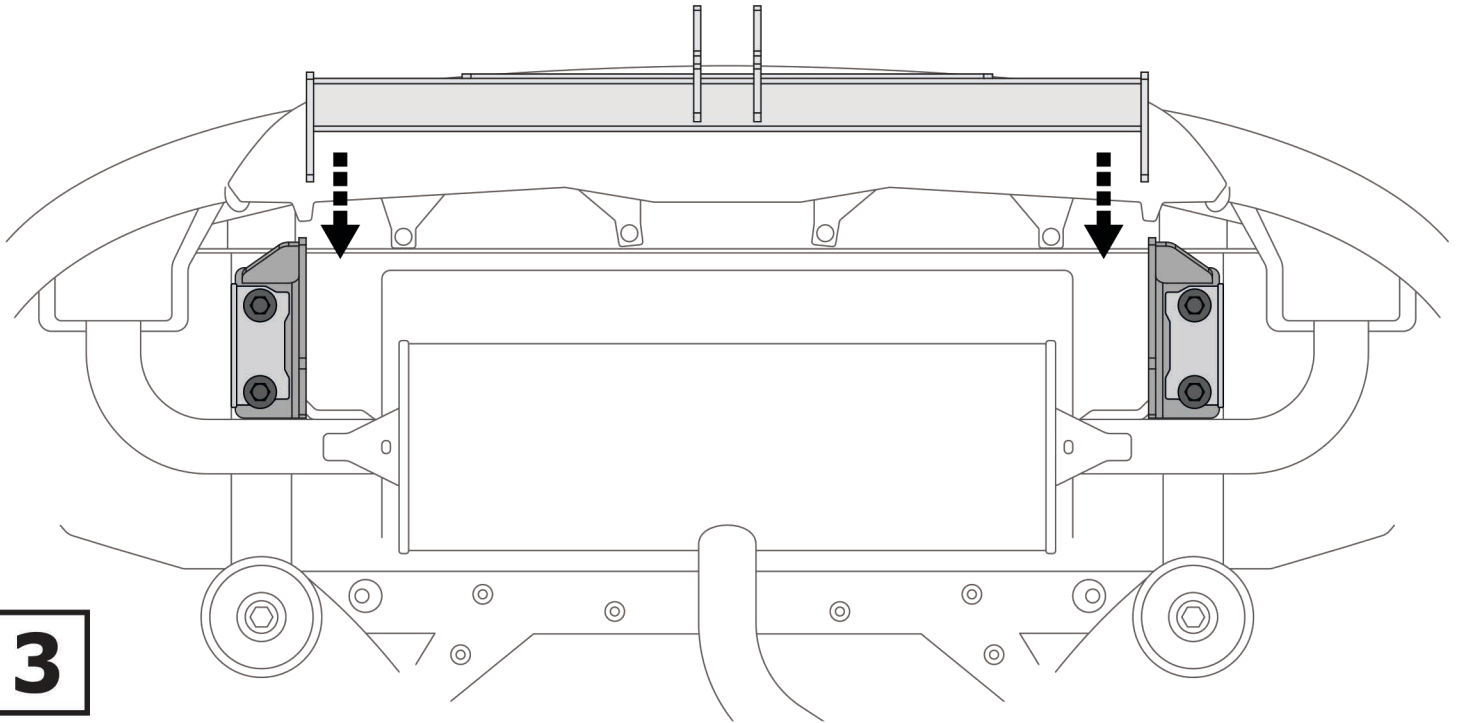


Lexus RX300 (2019-); Lexus RX350 (2019-)

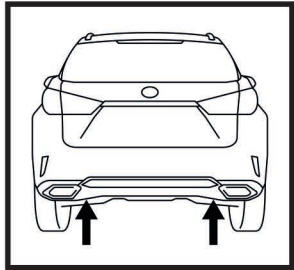




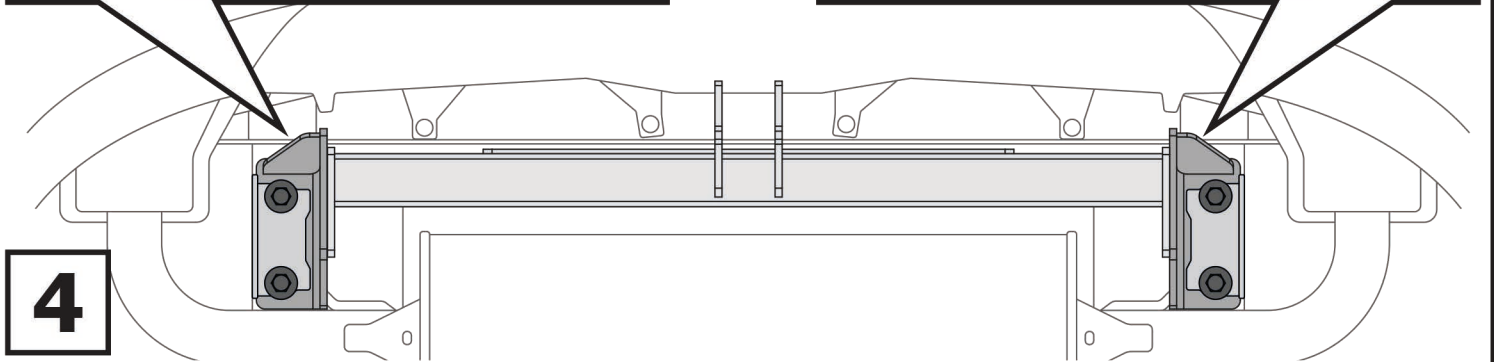
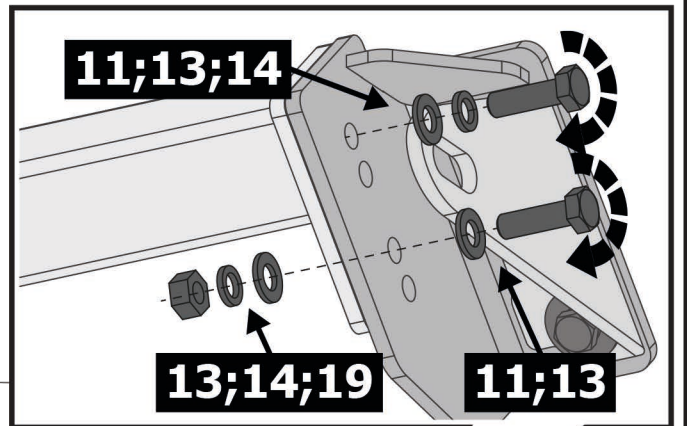
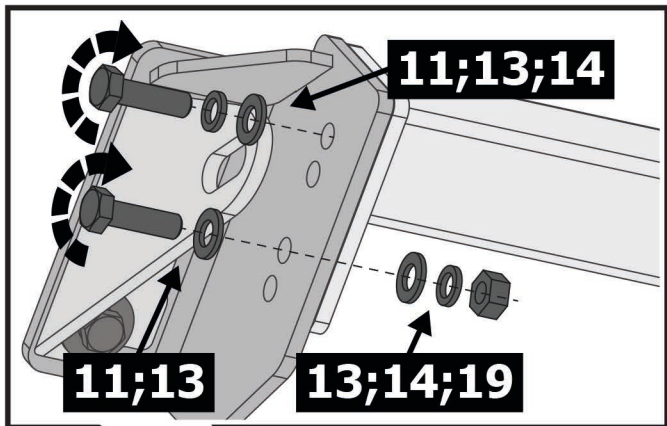
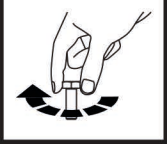
1



3

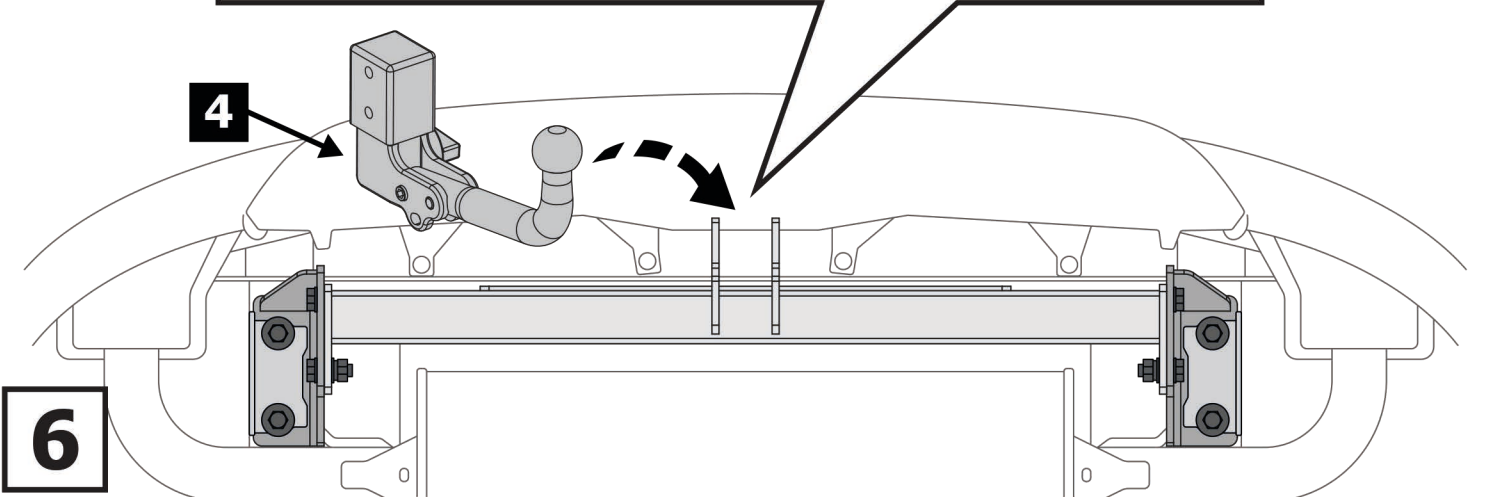
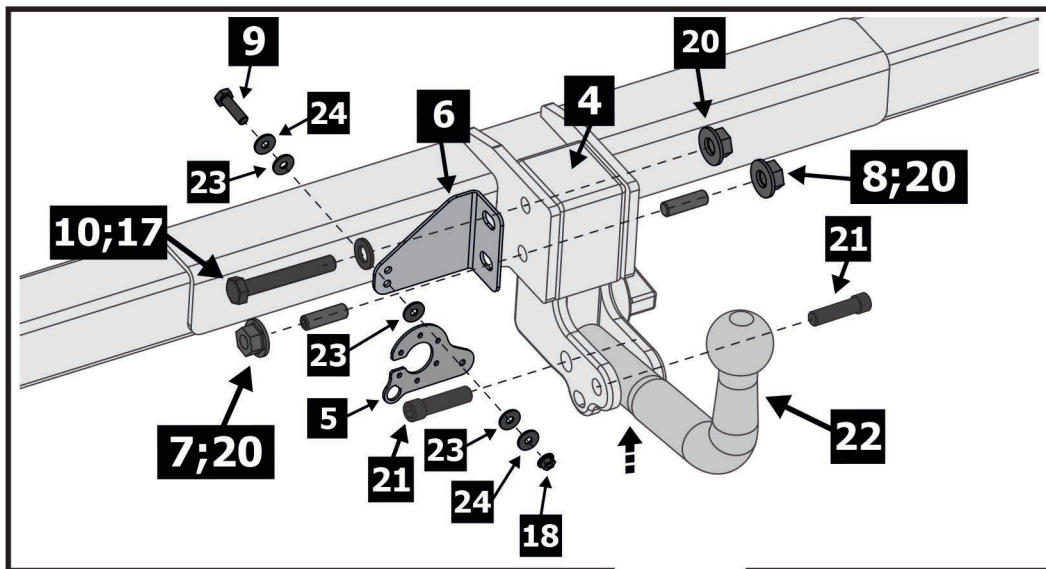
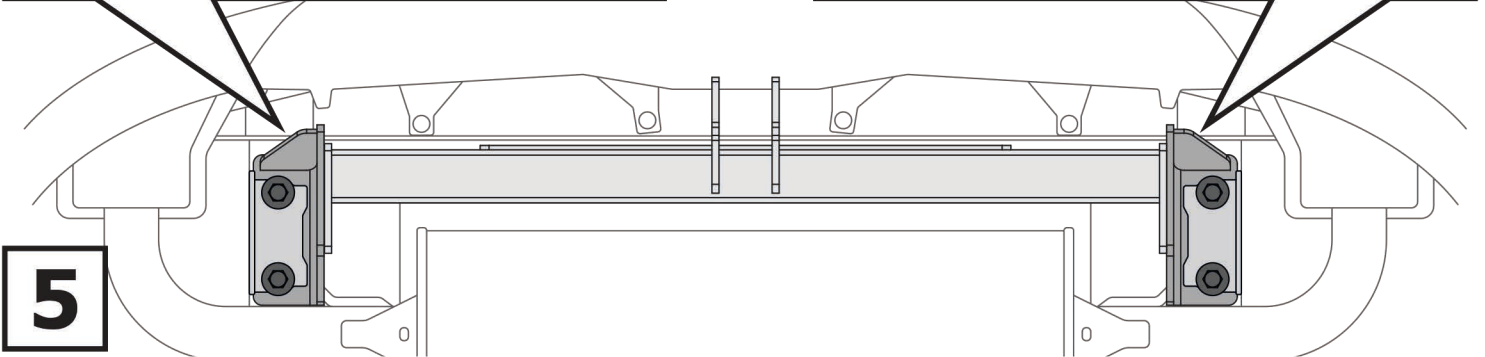
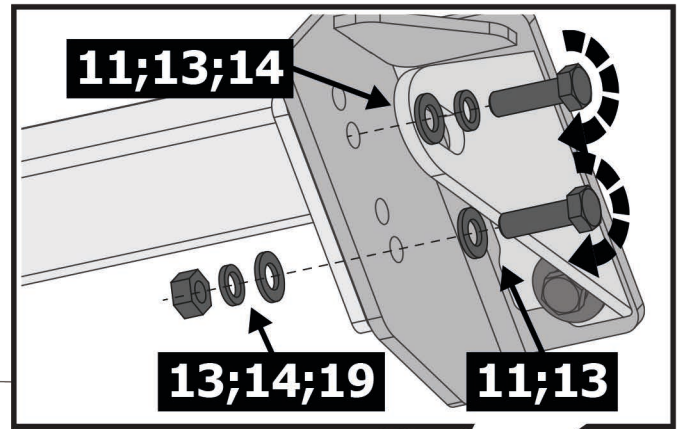
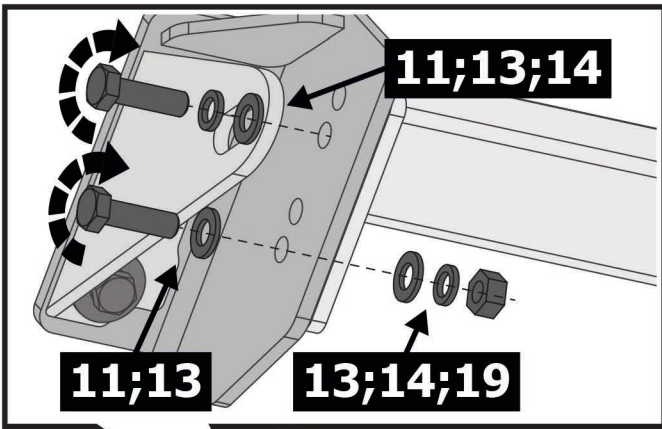
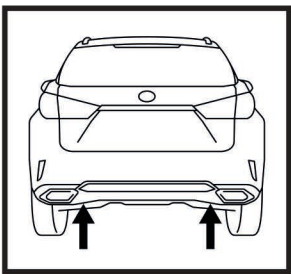


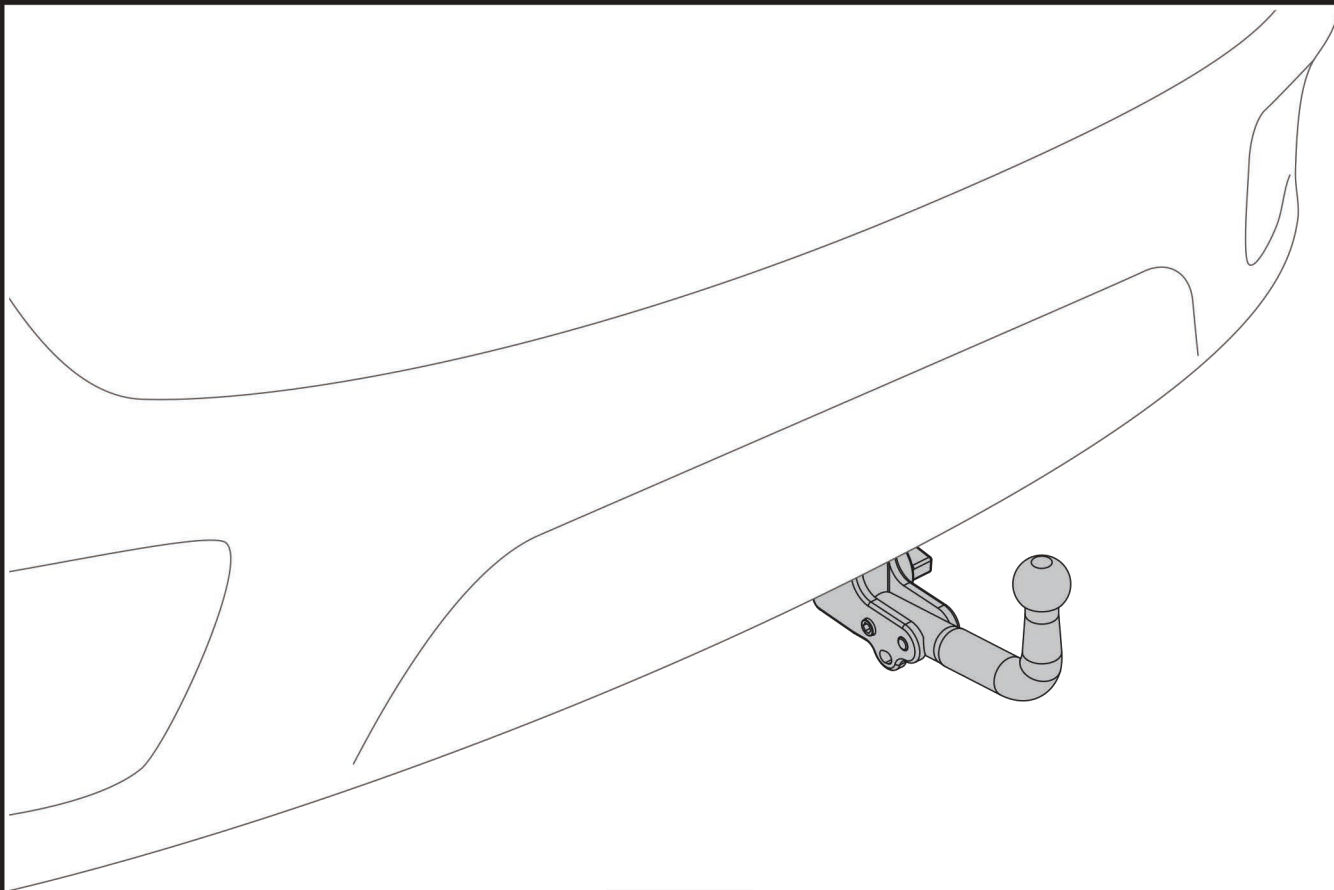
Lexus RX200t (2015-2017)
Lexus RX300 (2017-2019)
Lexus RX350 (2015-2019)



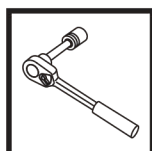
4

Lexus RX300 (2019-)
Lexus RX350 (2019-)





8



**Затянуть все резьбовые соединения
M6 = 6 Nm; M12 = 81 Nm**